

→ SYSTEM-KIT 90000.0002.7551

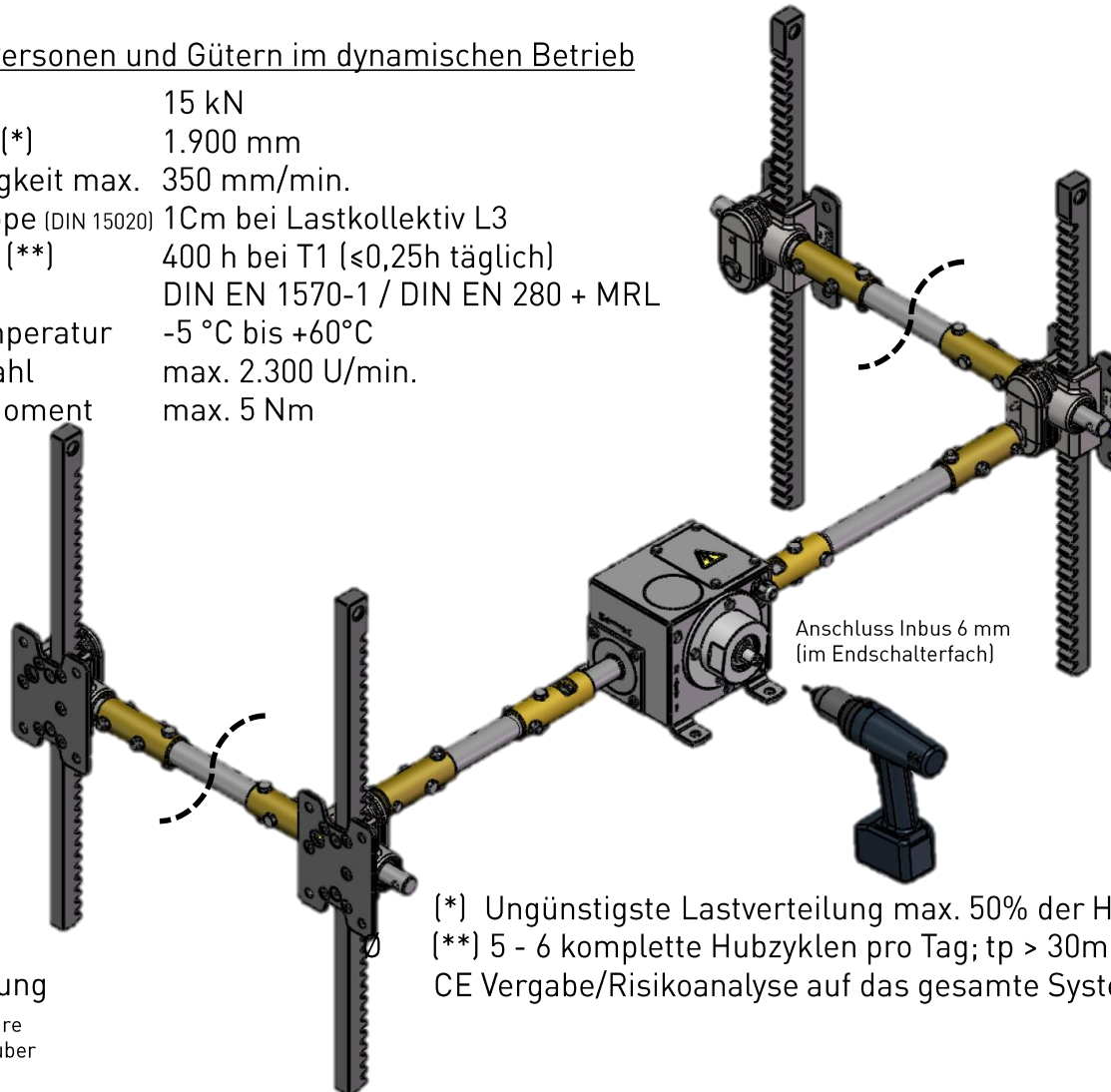


Transport von Personen und Gütern im dynamischen Betrieb

Hublast max.	15 kN
Hublänge max. (*)	1.900 mm
Hubgeschwindigkeit max.	350 mm/min.
Triebwerksgruppe (DIN 15020)	1Cm bei Lastkollektiv L3
Nutzungsdauer (**)	400 h bei T1 ($\leq 0,25$ h täglich)
Anwendernorm	DIN EN 1570-1 / DIN EN 280 + MRL
Umgebungstemperatur	-5 °C bis +60°C
Eingangsdrehzahl	max. 2.300 U/min.
Eingangsdrehmoment	max. 5 Nm



Personentransport
dynamisch



Anschluss Inbus 6 mm
(im Endschalterfach)

= Erweiterung
Verbindungsrohre
und Akkuschauber
kundenseitig

(*) Ungünstigste Lastverteilung max. 50% der Hublast je Zahnstange
(**) 5 - 6 komplette Hubzyklen pro Tag; $t_p > 30$ min
CE Vergabe/Risikoanalyse auf das gesamte System erfolgt kundenseitig