

EZW 64 // Elektrozahnstangenwinde 5000–20000 N

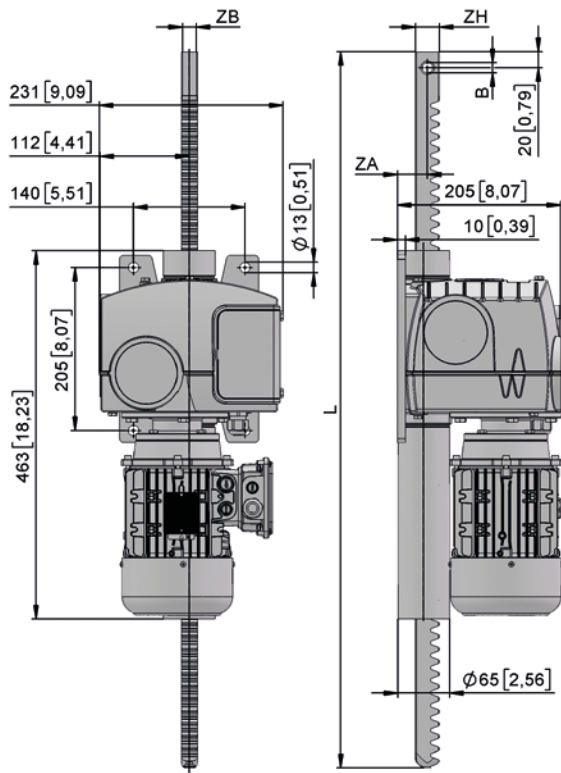


- Auf Zug und Druck belastbarer Verstellantrieb, Gussgehäuse mit selbthemmendem Doppelschneckengetriebe und Zahnstange.
- Eingebauter Präzisions-Zahnradenschalter END 20 (Mikroschalter in cURus), stufenlos einstellbar.
- Qualitätsmotoren, Mehrbereichsspannung (IEC 38) für 50 Hz (400V, 3~/230V, 1~). IP 55, TH.CL.F, S3 - 40%, Sondermotoren auf Anfrage.
- Standard-Hublängen H = 600 mm, = 800 mm, = 1000 mm, = 1200 mm, etc.. Ab Hublänge 1500 mm (EZW 64.05), bzw. 1700 mm (EZW 64.10 und EZW 64.20) reduzierte Kraft bei Druckbelastung beachten.
- Anwendungen im Temperaturbereich von -5 bis +60°C.
- Bei Stromausfall Notbetrieb mit Akku-Schrauber möglich.
- Als Zubehör sind ein starres Schutzrohr mit Deckel sowie ein flexibler Faltenbalg lieferbar.

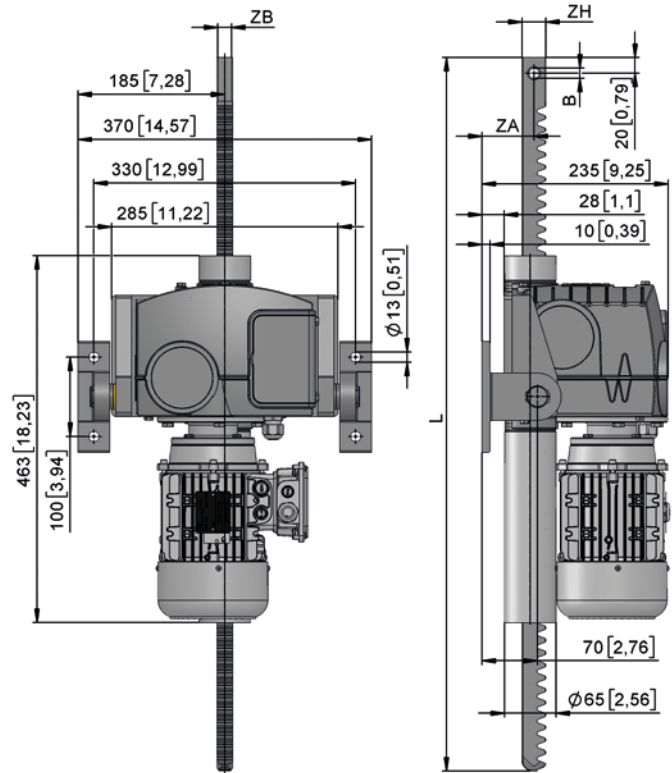
Option:

- Drehmomentfreie Schwenkkonsole (EZW 64 Swing) für schwenkende Bewegungsabläufe.
- Zusatzschalter END 20.40.
- Stellungsrückmelder PAR 06 oder PAR 10.
- Ausführung in A60 bei Einsatz im Freien oder Temperaturen bis -15°C.
- Auf Anfrage ist eine Ausführung mit 30000N Lastkapazität und 250 mm/min Hubgeschwindigkeit verfügbar.
- Für den Austausch mit EZW 35-37 ist eine Grundplatte mit passendem Lochbild lieferbar.

EZW 64 Basic

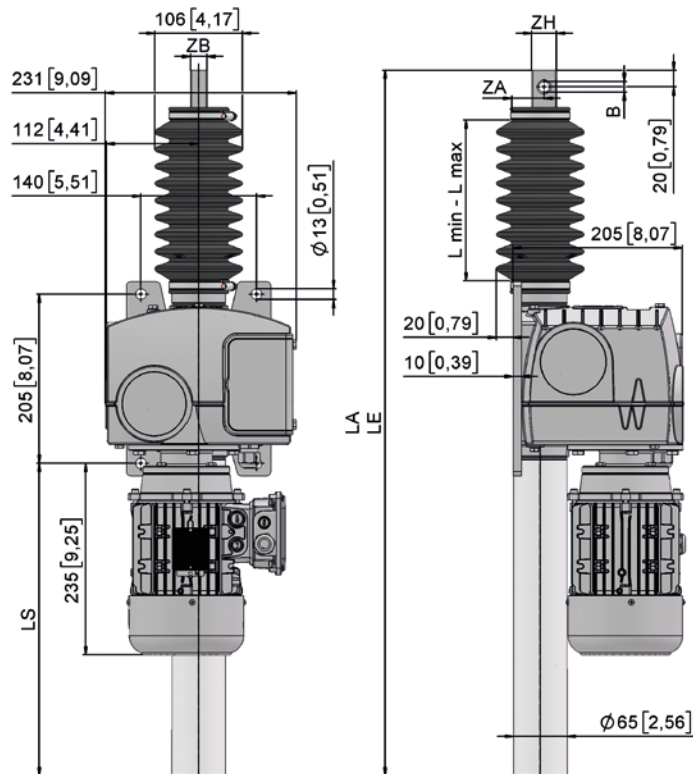


EZW 64 Swing



Zubehör:

EZW 64 mit Schutzrohr inkl.
Deckel und Faltenbalg.



mm [inch]

EZW 64 // Antrieb

5000–20000 N



EZW 64 Basic



EZW 64 Swing

→ Tabelle Teil 1 von 3

Version	Basic		Swing		F [N]	v [mm/min]	I [A]	P [kW]	ZA Basic [mm]	ZA Swing [mm]	m Basic [kg]	m Swing [kg]
	Art.Nr.	Art.Nr.	Art.Nr.	Art.Nr.								
400 V 3~, 50 Hz												
EZW 64.0502	11264.0502.10	11264.0502.20			5000	250	1,1	0,63	38,0	66,0	32,2	36,8
EZW 64.0504	11264.0504.10	11264.0504.20			5000	450	1,2	0,69	38,0	66,0	32,2	36,8
EZW 64.0506	11264.0506.10	11264.0506.20			5000	600	1,3	0,75	38,0	66,0	32,3	36,9
EZW 64.1002	11264.1002.10	11264.1002.20			10000	250	1,2	0,69	35,0	63,0	32,2	36,8
EZW 64.1004	11264.1004.10	11264.1004.20			10000	450	1,3	0,75	35,0	63,0	32,2	36,8
EZW 64.1006	11264.1006.10	11264.1006.20			10000	600	1,4	0,81	35,0	63,0	32,3	36,9
EZW 64.2002	11264.2002.10	11264.2002.20			20000	250	1,3	0,75	33,0	61,0	32,2	36,8
EZW 64.2004	11264.2004.10	11264.2004.20			20000	450	1,6	0,92	33,0	61,0	32,2	36,8
EZW 64.2006	11264.2006.10	11264.2006.20			20000	600	1,8	1,04	33,0	61,0	32,3	36,9
230 V 1~, 50 Hz												
EZW 64.0502	11264.0502.1020	11264.0502.2020			5000	250	2,6	0,57	38,0	66,0	33,3	37,9
EZW 64.0504	11264.0504.1020	11264.0504.2020			5000	450	2,7	0,60	38,0	66,0	33,3	37,9
EZW 64.0506	11264.0506.1020	11264.0506.2020			5000	600	2,9	0,64	38,0	66,0	33,4	38,0
EZW 64.1002	11264.1002.1020	11264.1002.2020			10000	250	2,8	0,62	35,0	63,0	33,3	37,9
EZW 64.1004	11264.1004.1020	11264.1004.2020			10000	450	3,1	0,68	35,0	63,0	33,3	37,9
EZW 64.1006	11264.1006.1020	11264.1006.2020			10000	600	3,3	0,73	35,0	63,0	33,4	38,0
EZW 64.2002	11264.2002.1020	11264.2002.2020			20000	250	3,3	0,73	33,0	61,0	33,3	37,9

EZZ 64 // Zahnstangen

5000–20000 N



→ Tabelle Teil 2 von 3

Version	Art.Nr.	H [mm]	L [mm]	ZH [mm]	ZB [mm]	B [mm]	m [kg]
5000 N							
EZZ 64.0506	11264.0597.06	600	900	30	20	13,0	3,5
EZZ 64.0508	11264.0597.08	800	1100	30	20	13,0	4,3
EZZ 64.0510	11264.0597.10	1000	1300	30	20	13,0	5,1
EZZ 64.0512	11264.0597.12	1200	1500	30	20	13,0	5,8
10000 N							
EZZ 64.1006	11264.1097.06	600	900	35	25	16,5	5,2
EZZ 64.1008	11264.1097.08	800	1100	35	25	16,5	6,4
EZZ 64.1010	11264.1097.10	1000	1300	35	25	16,5	7,5
EZZ 64.1012	11264.1097.12	1200	1500	35	25	16,5	8,7
20000 N							
EZZ 64.2006	11264.2097.06	600	900	40	30	16,5	7,3
EZZ 64.2008	11264.2097.08	800	1100	40	30	16,5	8,9
EZZ 64.2010	11264.2097.10	1000	1300	40	30	16,5	10,5
EZZ 64.2012	11264.2097.12	1200	1500	40	30	16,5	12,2

Zubehör



EZZ 64.9810

→ Tabelle Teil 3 von 3

Version	Art.Nr.	H [mm]	LS [mm]	LA [mm]	LE [mm]	Info	m [kg]
EZZ 64.9810	11264.9810.0003	600	700	1550	950	Schutzrohr inkl. Deckel	0,9
EZZ 64.9810	11264.9810.0004	800	900	1950	1150	Schutzrohr inkl. Deckel	1,2
EZZ 64.9810	11264.9810.0005	1000	1100	2350	1350	Schutzrohr inkl. Deckel	1,5
EZZ 64.9810	11264.9810.0006	1200	1300	2750	1550	Schutzrohr inkl. Deckel	1,8

Zubehör



EZZ 64.9820

→ Tabelle Teil 3 von 3

Version	Art.Nr.	L min / L max [mm]	Info	m [kg]
Für 5000 N Zahnstange				
EZZ 64.9820	11264.9820.0001	200-1000	Faltenbalg	1,1
EZZ 64.9820	11264.9820.0002	280-1450	Faltenbalg	1,5
Für 10000 N Zahnstange				
EZZ 64.9821	11264.9821.0001	200-1000	Faltenbalg	1,1
EZZ 64.9821	11264.9821.0002	280-1450	Faltenbalg	1,5
Für 20000 N Zahnstange				
EZZ 64.9822	11264.9822.0001	200-1000	Faltenbalg	1,1
EZZ 64.9822	11264.9822.0002	280-1450	Faltenbalg	1,5