

## EWA 52 // PowerDrive 250–600 Nm



- Extrem leises, selbsthemmendes Doppel-Schneckengetriebe mit integrierter Endlagenabschaltung und mit hoher Lebensdauer, wartungsfrei.
- Universelle Montage durch Standard-Befestigung hinten oder seitlich.
- Endlagenabschaltung über Kontrolleinheit LSC 40 AC/DC inklusive Zusatzschalter. Optional Präzisions-Zahnradenschalter END 20 für 580 Wellenumdrehungen.
- Qualitätsmotoren für viele Netzspannungen verfügbar.
- Einphasige Motoren vorverkabelt mit Anschlusskabel und integriertem Wicklungsschutzkontakt.
- Umgebungstemperatur -5°C bis + 60°C, Option A60 für Niedrigtemperaturanwendung unter -5°C.
- Schutzklasse IP 55.
- Einschaltdauer S3-40%.
- Einbaukompatibel zu EWA 14.

### Optionen bei Verwendung LSC 40.10:

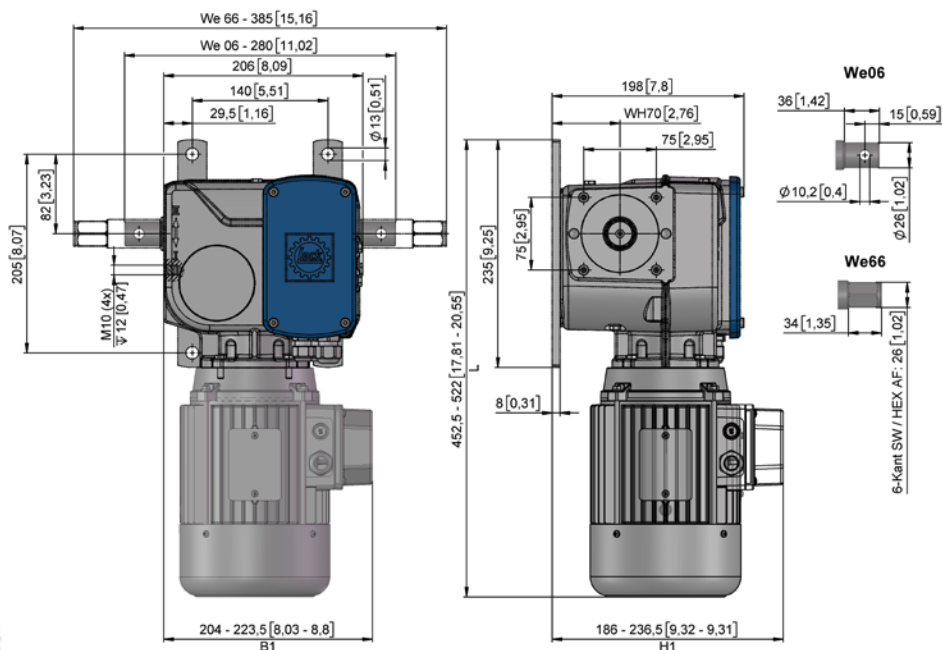
- Stellungsrückmelder LPR 02 für analoges Signal 0–10 V oder 4–20 mA, LPR 04 für digitales Signal (inkremental).

### Optionen bei Verwendung END 20:

- Zusatzschalter END 20.40.
- Stellungsrückmelder PAR 06 (Potentiometer) oder PAR 10 (0–10 V oder 0–5 V).

### Optionen bei Vorverkabelten Antrieben:

- Anschlusskabel mit Spezialmantel für die UL/CSA konforme Installation im Außenbereich (Nordamerika).



mm [inch]

# EWA 52

250–600 Nm



Version	We 06	We 66	T [Nm]	n [1/min]	I [A]	P [kW]	m We 06 [kg]	m We 66 [kg]
	Art.Nr.	Art.Nr.						
<b>400 V, 3~, 50 Hz</b>								
EWA 52.1509	12528.1509.12	12528.1509.32	150	8,8	1,30	0,70	27	27,7
EWA 52.2501	12528.2501.12	12528.2501.32	250	1,6	1,00	0,43	27,7	28,4
EWA 52.2503	12528.2503.12	12528.2503.32	250	3,2	1,10	0,47	27,7	28,4
EWA 52.2505	12528.2505.12	12528.2505.32	250	4,4	1,20	0,52	27,7	28,4
EWA 52.2509	12528.2509.12	12528.2509.32	250	8,8	2,20	1,14	28,3	29
EWA 52.3503	12528.3503.12	12528.3503.32	350	3,2	1,50	0,86	27,7	28,4
EWA 52.3505	12528.3505.12	12528.3505.32	350	4,4	1,60	0,92	27,7	28,4
EWA 52.4501	12528.4501.12	12528.4501.32	450	1,6	1,10	0,47	27,7	28,4
EWA 52.4503	12528.4503.12	12528.4503.32	450	3,2	1,65	0,95	27,7	28,4
EWA 52.4505	12528.4505.12	12528.4505.32	450	4,4	1,80	1,04	27,7	28,4
EWA 52.4509	–	12528.4509.32	450	8,8	2,75	1,42	–	29
EWA 52.6003	–	12528.6003.32	600	3,2	1,80	1,04	–	28,4
EWA 52.6005	–	12528.6005.32	600	4,4	2,20	1,27	–	28,4
<b>230 V, 1~, 50 Hz</b>								
EWA 52.2501	12528.2501.11	12528.2501.31	250	1,6	2,90	0,64	28	28,7
EWA 52.2503	12528.2503.11	12528.2503.31	250	3,2	3,20	0,71	28	28,7
EWA 52.2505	12528.2505.11	12528.2505.31	250	4,4	3,50	0,77	28	28,7
EWA 52.3503	12528.3503.11	12528.3503.31	350	3,2	4,70	0,96	28,8	29,5
EWA 52.3505	12528.3505.11	12528.3505.31	350	4,4	5,00	1,02	28,8	29,5
EWA 52.4501	12528.4501.11	12528.4501.31	450	1,6	3,20	0,71	28,8	29,5
EWA 52.4503	12528.4503.11	12528.4503.31	450	3,2	4,90	1,00	28,8	29,5



Version	We 06	We 66	T [Nm]	T [in.-lb]	n [1/min]	I [A]	P [kW]	m We 06 [kg]	m We 66 [kg]	
	Art.Nr.	Art.Nr.								
<b>120 V, 1~, 60 Hz</b>										
EWA 52.2501	12528.2501.13	–	250	2200	2,0	7,00	0,75	28,6	–	
EWA 52.2503	12528.2503.13	–	250	2200	3,8	7,80	0,81	28,6	–	
<b>240 V, 1~, 60 Hz</b>										
EWA 52.2501	12528.2501.14	–	250	2200	2,0	3,40	0,78	28,8	–	
EWA 52.2503	12528.2503.14	–	250	2200	3,8	3,80	0,87	28,8	–	
EWA 52.2505	12528.2505.14	–	250	2200	5,2	4,25	1,00	28,8	–	
EWA 52.3503	12528.3503.14	12528.3503.34	350	3100	3,8	4,70	0,87	28,8	29,5	
EWA 52.3505	–	12528.3505.34	350	3100	5,2	4,85	1,03	–	29,5	
EWA 52.4503	12528.4503.14	12528.4503.34	450	4000	3,8	4,85	0,89	28,8	29,5	
<b>208 V, 3~, 60 Hz</b>										
EWA 52.2501	12528.2501.15	–	250	2200	2,0	1,75	0,56	27,2	–	
EWA 52.2503	12528.2503.15	–	250	2200	3,8	2,10	0,67	27,2	–	
EWA 52.2505	12528.2505.15	–	250	2200	5,2	2,40	0,76	27,2	–	
EWA 52.3503	12528.3503.15	12528.3503.35	350	3100	3,8	2,50	0,79	27,2	27,9	
EWA 52.3505	–	12528.3505.35	350	3100	5,2	3,10	0,98	–	27,9	
EWA 52.4503	12528.4503.15	12528.4503.35	450	4000	3,8	2,85	0,90	27,2	27,9	
EWA 52.4505	–	12528.4505.35	450	4000	5,2	3,80	1,13	–	29,2	
EWA 52.6003	–	12528.6003.35	600	5300	3,8	3,70	1,09	–	29,2	
<b>480 V, 3~, 60 Hz</b>										
EWA 52.2503	12528.2503.16	–	250	2200	3,8	1,45	0,78	27,2	–	
EWA 52.2505	12528.2505.16	–	250	2200	5,2	1,50	0,81	27,2	–	
EWA 52.3503	12528.3503.16	12528.3503.36	350	3100	3,8	1,50	0,81	27,2	27,9	
EWA 52.3505	–	12528.3505.36	350	3100	5,2	1,65	0,89	–	27,9	
EWA 52.4503	12528.4503.16	12528.4503.36	450	4000	3,8	1,60	0,86	27,2	27,9	
EWA 52.4505	–	12528.4505.36	450	4400	5,2	2,45	1,49	–	29,2	
EWA 52.6003	–	12528.6003.36	600	5300	3,8	2,30	1,49	–	29,2	
EWA 52.6005	–	12528.6005.36	600	5300	5,3	2,65	1,72	–	29,2	





## Jonas Wagner // Auftragsmanagement

„Meine Verantwortung ist es dafür zu sorgen, dass unsere Kunden Ihre Ware immer zum Wunschtermin erhalten. Die letzten Jahre konnten wir Liefertreue und Lieferfähigkeit immer auf Werten über 98 % halten.“

