

EWA 50 // PowerDrive 50–150 Nm



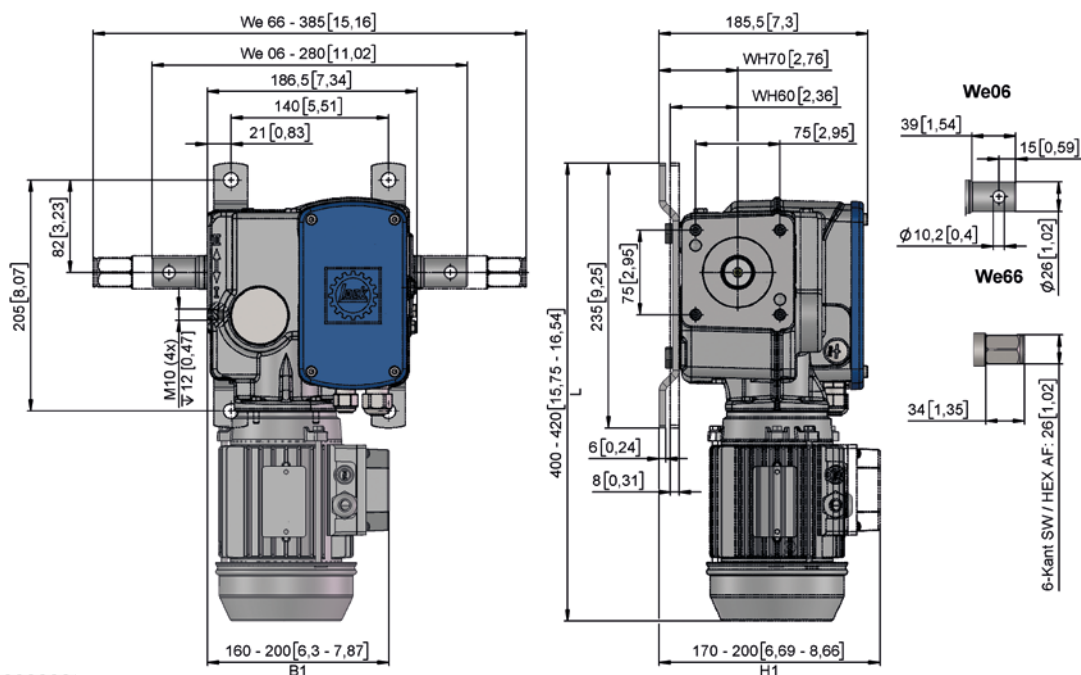
- Extrem leises, selbsthemmendes Doppel-Schneckengetriebe mit integrierter Endlagenabschaltung und mit hoher Lebensdauer, wartungsfrei.
- Universelle Montage durch Standard-Befestigung hinten oder seitlich links (symmetrisch)!
- Standard-Fußbefestigung mit 70 mm Achsabstand oder optional 60 mm.
- Endlagenabschaltung über Kontrolleinheit LSC 40 AC/DC inklusive Zusatzschalter. Optional Präzisions-Zahnradenschalter END 20 für 580 Wellenumdrehungen.
- Qualitätsmotoren für viele Netzspannungen verfügbar.
- Einphasige Motoren vorverkabelt mit Anschlusskabel und integriertem Wicklungsschutzkontakt.
- Umgebungstemperatur -5 °C bis $+60\text{ °C}$, Option A60 für Niedrigtemperaturanwendung unter -5 °C .
- Schutzklasse IP 55.
- Einschaltdauer $S_3 - 40\%$.
- Austauschkompatibel zu EWA 10/12.

Optionen bei Verwendung LSC 40.10:

- Stellungsrückmelder LPR 02 für analoges Signal 0 – 10 V oder 4 – 20 mA, LPR 04 für digitales Signal (inkremental).

Optionen bei Verwendung END 20:

- Zusatzschalter END 20.40.
- Stellungsrückmelder PAR 06 (Potentiometer) oder PAR 10 (0 – 10 V).



mm [inch]

EWA 50

50–150 Nm



Version	We 06	We 66	T [Nm]	n [1/min]	I [A]	P [kW]	m We 06 [kg]	m We 66 [kg]
	Art.Nr.	Art.Nr.						
400 V 3~, 50 Hz								
EWA 50.0503	12508.0503.12	12508.0503.32	50	2,6	0,40	0,19	18,4	19,1
EWA 50.0505	12508.0505.12	12508.0505.32	50	4,5	0,45	0,22	18,4	19,1
EWA 50.0903	12508.0903.12	12508.0903.32	90	2,6	0,45	0,23	18,4	19,1
EWA 50.0905	12508.0905.12	12508.0905.32	90	4,5	0,90	0,33	18,4	19,1
EWA 50.1503	12508.1503.12	12508.1503.32	150	2,6	0,90	0,39	18,4	19,1
EWA 50.1505	12508.1505.12	12508.1505.32	150	4,5	0,94	0,46	18,4	19,1
230 V 1~, 50 Hz								
EWA 50.0503	12508.0503.11	12508.0503.31	50	2,6	1,40	0,30	18,6	19,3
EWA 50.0505	12508.0505.11	12508.0505.31	50	4,5	1,50	0,32	18,6	19,3
EWA 50.0903	12508.0903.11	12508.0903.31	90	2,6	1,50	0,32	18,6	19,3
EWA 50.0905	12508.0905.11	12508.0905.31	90	4,5	1,70	0,38	19,4	20,1
EWA 50.1503	12508.1503.11	12508.1503.31	150	2,6	1,70	0,34	19,4	20,1
EWA 50.1505	12508.1505.11	12508.1505.31	150	4,5	2,80	0,62	19,5	20,2
380 V 3~, 50 Hz, CCC								
EWA 50.0503	–	12508.0503.3705	50	2,6	0,60	0,24	19,3	–
EWA 50.0505	–	12508.0505.3705	50	4,5	0,60	0,25	19,3	–
EWA 50.0903	–	12508.0903.3705	90	2,6	0,60	0,26	19,3	–
EWA 50.0905	–	12508.0905.3705	90	4,5	0,80	0,38	19,8	–
EWA 50.1503	–	12508.1503.3705	150	2,6	0,80	0,38	19,8	–
EWA 50.1505	–	12508.1505.3705	150	4,5	0,90	0,46	19,8	–

EWA 50

50–150 Nm



We 06							
Version	Art.Nr.	T [Nm]	T [in.-lb]	n [1/min]	I [A]	P [kW]	m We 06 [kg]
120 V 1~, 60 Hz, cURus Motor							
EWA 50.0503	12508.0503.13	50	450	3,2	2,80	0,33	20,2
EWA 50.0505	12508.0505.13	50	450	5,4	2,90	0,34	20,2
EWA 50.0903	12508.0903.13	90	800	3,2	3,00	0,35	20,2
EWA 50.0905	12508.0905.13	90	800	5,4	3,70	0,44	20,4
EWA 50.1503	12508.1503.13	150	1300	3,2	3,60	0,43	20,4
240 V 1~, 60 Hz, cURus Motor							
EWA 50.0503	12508.0503.14	50	450	3,2	1,50	0,35	18,8
EWA 50.0505	12508.0505.14	50	450	5,4	1,60	0,37	18,8
EWA 50.0903	12508.0903.14	90	800	3,2	1,60	0,37	18,8
EWA 50.0905	12508.0905.14	90	800	5,4	2,00	0,46	20,2
EWA 50.1503	12508.1503.14	150	1300	3,2	2,00	0,46	20,2
208 V 3~, 60 Hz, cURus Motor							
EWA 50.0503	12508.0503.15	50	450	3,2	0,80	0,22	18,2
EWA 50.0505	12508.0505.15	50	450	5,4	1,00	0,26	18,8
EWA 50.0903	12508.0903.15	90	800	3,2	1,00	0,27	18,8
EWA 50.0905	12508.0905.15	90	800	5,4	1,20	0,34	18,8
EWA 50.1503	12508.1503.15	150	1300	3,2	1,20	0,33	18,8
480 V 3~, 60 Hz, cURus Motor							
EWA 50.0503	12508.0503.16	50	450	3,2	0,45	0,21	18,2
EWA 50.0505	12508.0505.16	50	450	5,4	0,50	0,24	18,2
EWA 50.0903	12508.0903.16	90	800	3,2	0,50	0,27	18,2
EWA 50.0905	12508.0905.16	90	800	5,4	0,70	0,33	18,8
EWA 50.1503	12508.1503.16	150	1300	3,2	0,70	0,34	18,8