

EWA 56 // PowerDrive

900–2000 Nm



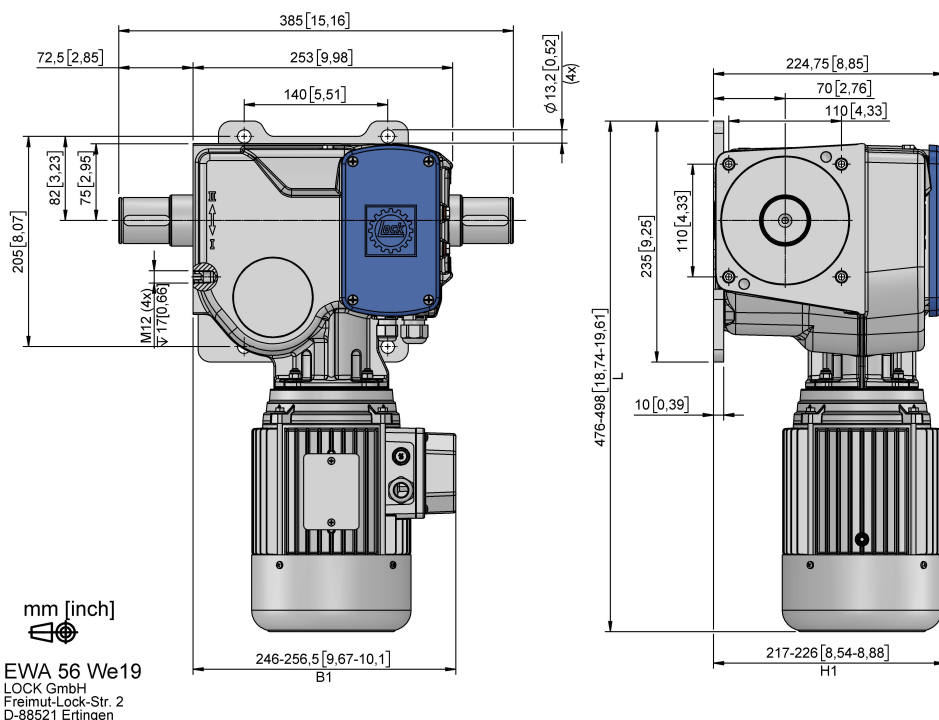
- Extrem leises, selbsthemmendes Doppel-Schneckengetriebe mit integrierter Endlagenabschaltung und hoher Lebensdauer, wartungsfrei.
- Universelle Montage durch Standard-Befestigung hinten oder seitlich.
- Endlagenabschaltung über Kontrolleinheit LSC 40 DC inkl. Zusatz-endschalter. Optional: Präzisions-Zahnradendschalter END 20 für 580 Wellenumdrehungen.
- Qualitätsmotoren für viele Netzspannungen verfügbar.
- Umgebungstemperatur -5°C bis $+60^{\circ}\text{C}$
- Schutzklasse IP 55.
- Einschaltdauer S3-40%.
- Einbaukompatibel zu EWA 16.
- 20% leichter als vergleichbare Produkte.
- Flexible Kupplungswahl dank Einheitswelle We19.

Optionen bei Verwendung LSC 40.10:

- Stellungsrückmeldung LPR 02 für analoges Signal 0-10V oder 4-20 mA.
- Reduzierte Installationszeit, da keine separate Einstellung nötig ist.

Optionen bei Verwendung END 20:

- Zusatzschalter END 20.40.
- Stellungsrückmelder PAR 06 (Potentiometer).
- Stellungsrückmelder PAR 10 für 0-10V oder 0-5V.



EWA 56

900–2000 Nm



EWA 52 50 Hz						
Version	Art.Nr.	T [Nm]	n [1/min]	P [kW]	I [A]	m We 19 [kg]
400 V 3~, 50 Hz						
EWA 56.9003	12568.9003.52	900	2,4	0,87	1,7	41,7
EWA 56.9005	12568.9005.52	900	4,9	1,81	2,9	42,3
EWA 56.9203	12568.9203.52	1200	2,4	1,35	2,5	42,8
EWA 56.9503	12568.9503.52	1500	2,4	2,74	2,8	46,0
EWA 56.9703*	12568.9703.52	2000*	2,4	2,23	3,7	49,9

* die Verwendung der EWA 56.9703 bis 2000 Nm ist nur für Schattierungen zulässig!