

HZW 45 // Handzahnstangenwinde 1000 N



- Zahnstangenwinden zum Heben, Senken, Verstellen und Fixieren von Bauteilen, Geräten, Maschinen und Lüftungen.
- Durch kompakte Bauweise wenig Einbauraum.
- Leichtgängiges, selbsthemmendes Schneckengetriebe.
- Aluminiumgehäuse, gefräste Getriebeteile aus Stahl, Verschleißteile gehärtet, robuste Präzisionsausführung.
- Auf Zug und Druck belastbar.
- Standard-Hublänge 200–800 mm. Andere Hublängen auf Anfrage.

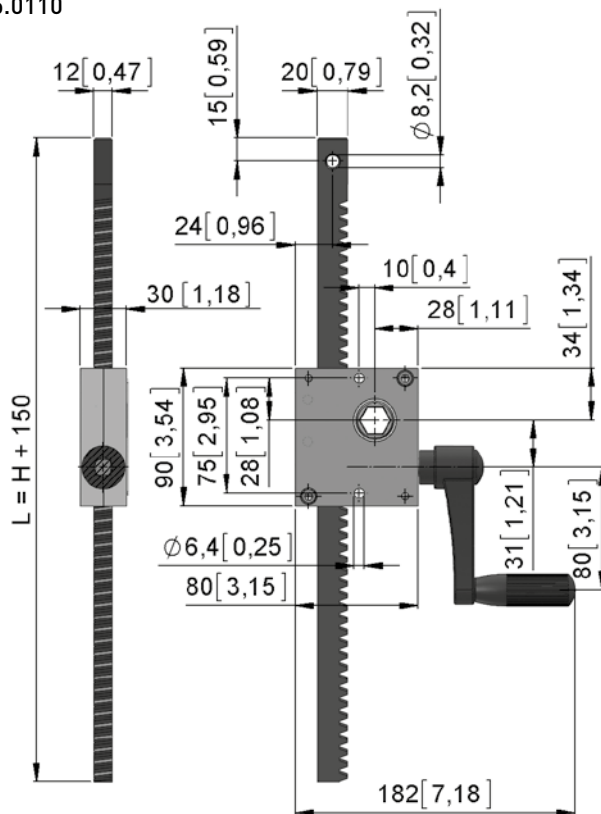
Versionen:

- HZW 45.0111: kann mit HZW 45.0110 synchron angetrieben werden Version HZW 45.0111 (ohne Selbsthemmung). Gesamtlast 1000 N, Verbindung mit 6kt-Profil SW 17.

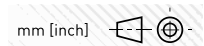
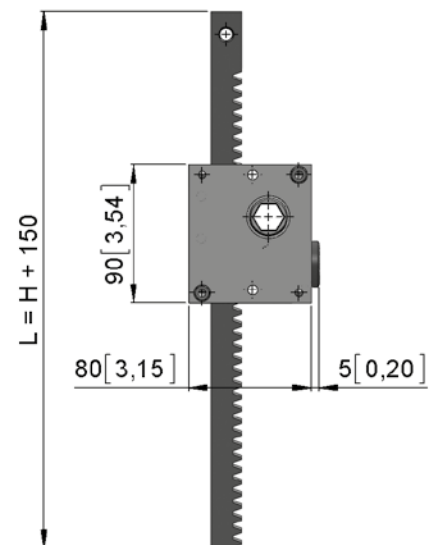
Option:

- Zahnstangen-Auslaufsicherung.

HZW 45.0110



HZW 45.0111



HZW 45 // Getriebe

1000 N



Version	Art.Nr.	F [N]	H _k [mm/n]	F _H [N]	m [kg]
HZW 45.0110	51145.0110.00	1000	7,85	75	1,4
HZW 45.0111	51145.0111.00	1000	117,8	-	1,2

HZZ 45 // Zahnstangen

1000 N



Option:
Zahnstangen-Auslaufsicherung



Version	Art.Nr.	F [N]	H [mm]	L [mm]	m [kg]
HZZ 45.0102	51145.0197.02	1000	200	350	0,7
HZZ 45.0104	51145.0197.04	1000	400	550	0,9
HZZ 45.0106	51145.0197.06	1000	600	750	1,2
HZZ 45.0108	51145.0197.08	1000	800	950	1,5

Option

Version	Art.Nr.	F [N]	H [mm]	L [mm]	m [kg]
HZZ 45.0198	51145.0197.9801	-	-	-	0,1