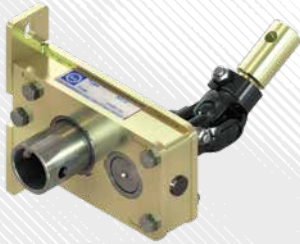


USG 10 // Umlenkgetriebe 70 Nm



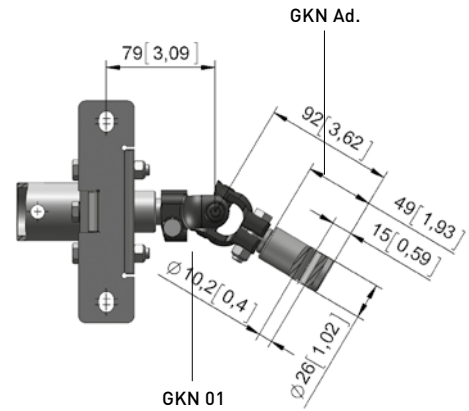
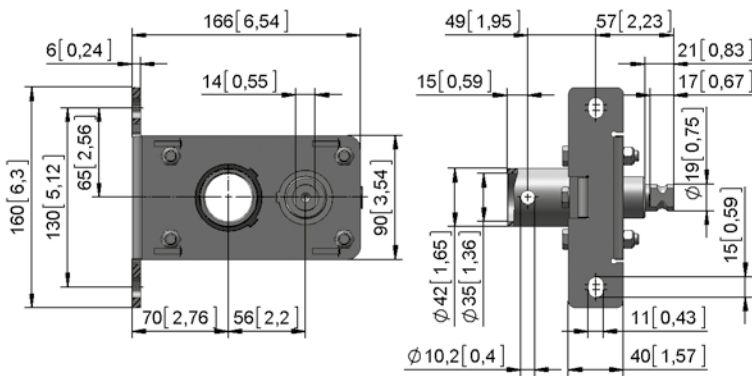
- Umlenkgetriebe zur Betätigung von Lüftungswellen mehrschiffiger Gewächshäuser, als Umlenkgetriebe zwischen zentraler Antriebswelle und Schneckengetriebe VRE im First.
- Wellenausgang nach oben bis max. 34°.
- Stahlgehäuse mit Stirnradgetriebe, gehärtet.
- Hohlwelle zum Durchführen des zentralen Antriebsrohres 1".
- Belastungsrichtung und Einbaulage beliebig, max. Drehzahl 40 rpm.

Hinweis:

- Bitte fragen Sie bei Verwendung anderer Verbindungsrohre den passenden Adapter an.

USG 10
ohne Gelenkkupplung

USG 10.26
mit GKN // Gelenkkupplung und Adapter



mm [inch]

Version	Art.Nr.	T Abtrieb [Nm]	T Antrieb [Nm]	i	Info	m [kg]
USG 10.0070	62410.0511.00	70	82	1:1	Ohne Gelenkkupplung + Adapter	3,0
USG 10.2670	62410.0511.26	70	82	1:1	Mit Gelenkkupplung + Adapter	3,6