

KGO 31 // Umlenkgetriebe

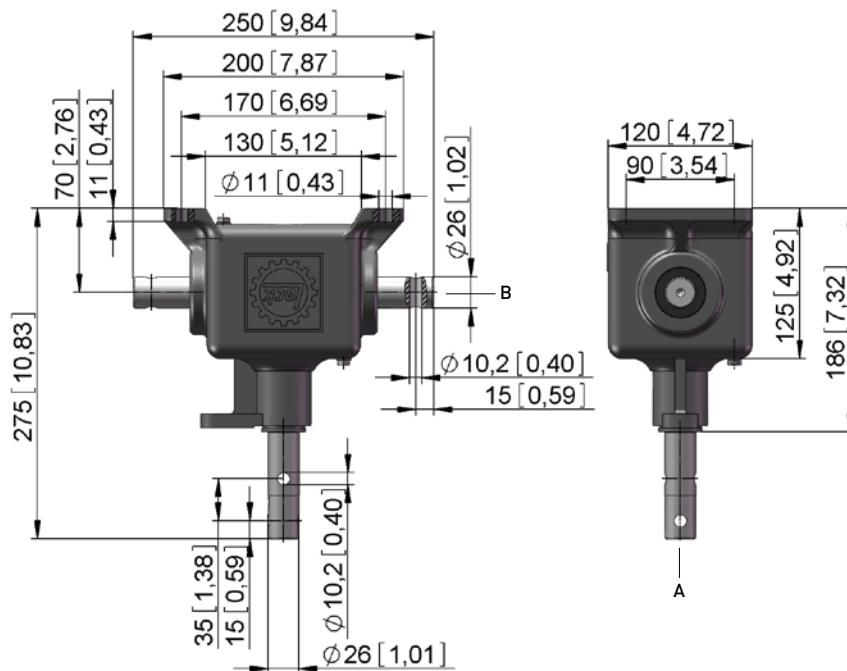
150 Nm



- 90°-Umlenkgetriebe zur Betätigung von Lüftungswellen in Gewächshäusern, Hallen und Ställen, im Anlagenbau zur Verteilung von Kräften; in Verbindung mit unseren selbsthemmenden Wellenantrieben.
- Gußgehäuse mit Kronrad und Stirnrad aus Stahl (ähnl. Kegelrad). Gehäuse abgedichtet.
- Welle A: We 07 (ø 26 mm) für 1"-Rohr. Welle B: We 06 (ø 26 mm) für 1"-Rohr.
- Antriebsdrehzahl max. 40 1/min.

Hinweis:

- Alle Wellen sind gleichermaßen als Antriebswelle bzw. Abtriebswelle geeignet.



mm [inch]

Version	Art.Nr.	T Abtrieb [Nm]	T Antrieb [Nm]	i	n1 max [1/min]	m [kg]
KGO 31.1115	62510.1115.06	150	210	1:1	40	8,1

KGO 32 // Umlenkgetriebe 150 Nm



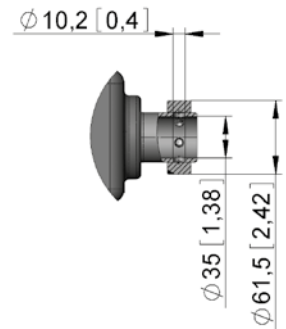
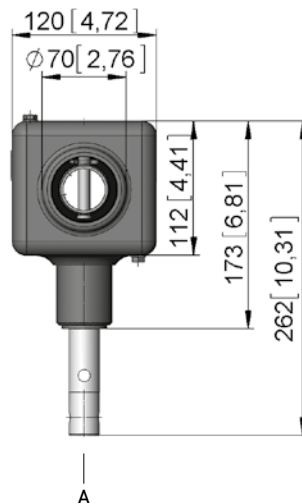
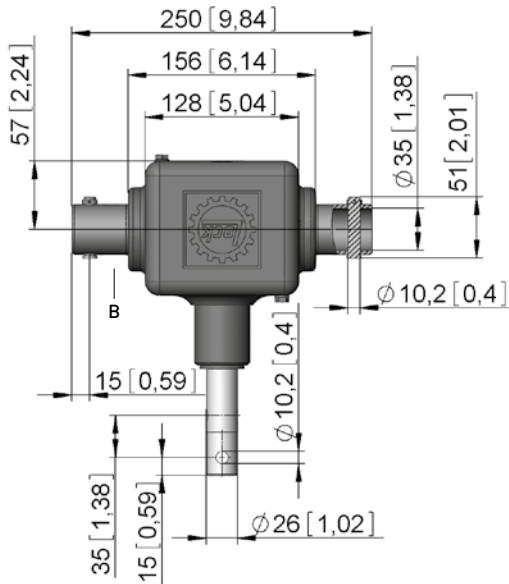
- 90°-Umlenkgetriebe zur Betätigung von Lüftungswellen in Gewächshäusern, Hallen und Ställen, im Anlagenbau zur Verteilung von Kräften; in Verbindung mit unseren selbsthemmenden Wellenantrieben.
- Gußgehäuse mit Kronrad und Stirnrad aus Stahl (ähnl. Kegelrad). Gehäuse abgedichtet.
- Welle A: We 07 (ø 26 mm) für 1"-Rohr. Welle B: Hohlwelle (ø 35 mm) für 1"-Rohr.
- Zur einfachen Verbindung mit dem Antriebsrohr ohne Bohren empfehlen wir die Version KGO 32 mit Klemmring.
- Antriebsdrehzahl max. 40 1/min.
- Betriebsart S3-40 %.

Hinweis:

- Klemmringschraube mit 25 Nm anziehen!
- Alle Wellen sind gleichermaßen als Antriebswelle bzw. Abtriebswelle geeignet.

KGO 32
inkl. 2 Bolzen

KGO 32
inkl. Klemmring



mm [inch]

Version	Art.Nr.	T Abtrieb [Nm]	T Antrieb [Nm]	i	Info	m [kg]
KGO 32.1115	62512.1115.7301	150	210	1:1	Inkl. Bolzen	7,6
KGO 32.1115	62512.1115.7320	150	210	1:1	Inkl. Klemmring	8,2