

## WRA 50, WRA 63 // Rohrmotoradapter

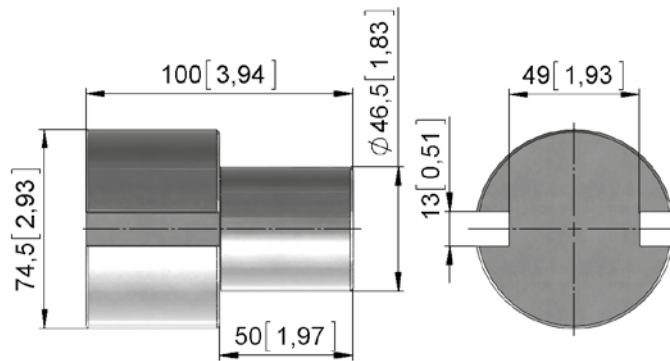


- Rohrmotoradapter als Verbindung vom RMA zur Wickelwelle bzw. Antriebswelle.
- WRA 50 zur Verbindung RMA 20.05 mit der Wickelwelle.
- WRA 63 zur Verbindung RMA 20.12 mit der Wickelwelle.
- Lieferung inkl. Schrauben und Sicherheitsmutter.

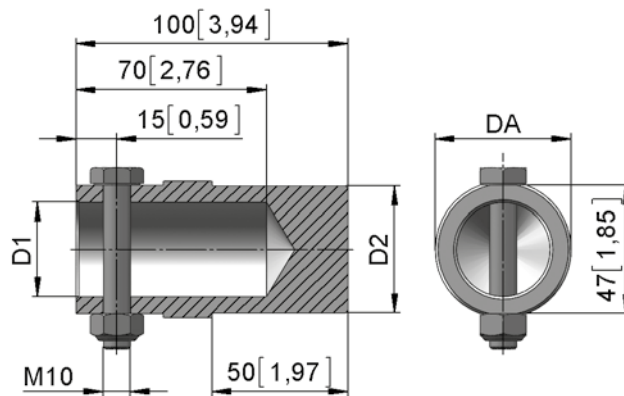
**Hinweis:**

- Auf der Rohrmotorseite werden die Adapter vernietet.
- WRA 50.0175 wird mit Rohrmotor und Wickelwelle vernietet.

### WRA 50.01



### WRA 50.02 // WRA 63.02



mm [inch]

Version	Art.Nr.	D1 [mm]	D2 [mm]	DA [mm]	Info	m [kg]
WRA 50.0175	20998.5001.75	-	-	-	RMA 20.05 // Rohr ø 78 x 1,5 mm	0,8
WRA 50.0222	20998.5002.22	22,5	46,5	50	RMA 20.05 // Rohr ø 22 x 2 mm	0,5
WRA 50.0232	20998.5002.32	32,5	46,5	50	RMA 20.05 // Rohr ø 32 x 1,5 mm	0,4
WRA 50.0234	20998.5002.34	34,5	46,5	50	RMA 20.05 // Rohr 1"	0,4
WRA 63.0222	20998.6302.22	22,5	59,5	63	RMA 20.12 // Rohr ø 22 x 2 mm	0,7
WRA 63.0232	20998.6302.32	32,5	59,5	63	RMA 20.12 // Rohr ø 32 x 1,5 mm	0,7
WRA 63.0234	20998.6302.34	34,5	59,5	63	RMA 20.12 // Rohr 1"	0,7