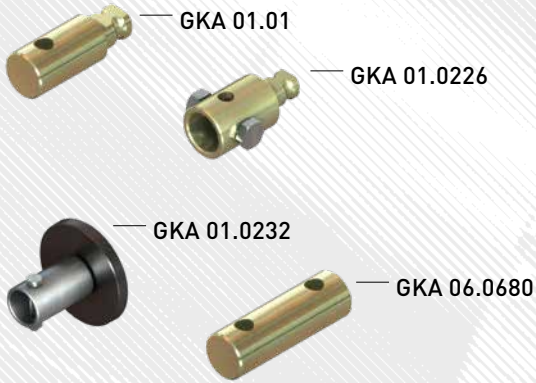
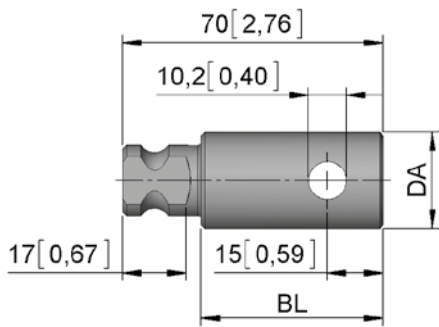


GKA 01, GKA 06 // Adapter

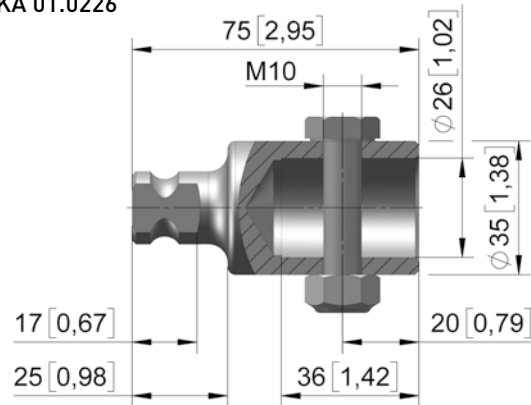


- Adapter GKA zur Aufnahme der Antriebsrohre und Wickelrohre bei Gelenkkupplungen GKN oder Teleskopkupplungen GKT.
- GKA 01 passend für GKT 01. GKA 06 passend für GKT 04 und GKT 06.
- Adapter GKA in Verbindung mit ATR 06.5403 oder Teleskopkupplung GKT.
- Alu oder Stahl, verzinkt.
- GKA 01.0226 und GKA 01.0232 inklusiv Schrauben.

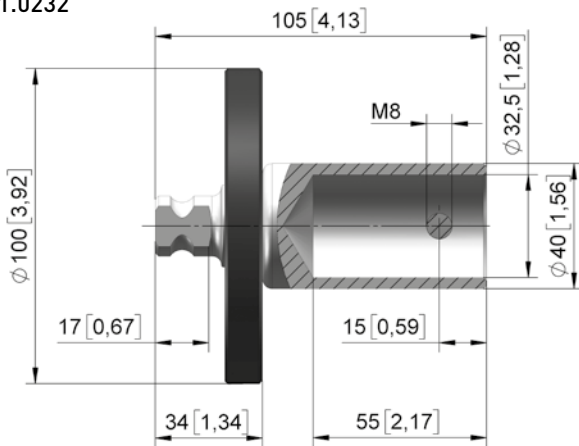
GKA 01.01



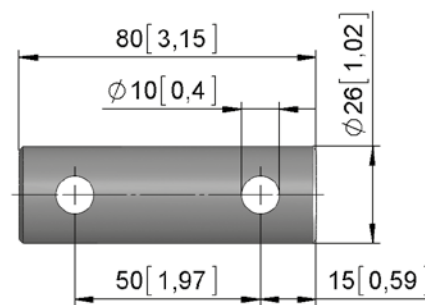
GKA 01.0226



GKA 01.0232



GKA 06.0680



mm [inch]

Version	Art.Nr.	T max [Nm]	DA [mm]	BL [mm]	ϕ -Rohr [mm]	m [kg]
GKA 01.0126	20998.0101.2610	70	26,0	51	1"	0,2
GKA 01.0137	20998.0101.37	70	36,5	39	42,4 x 2,65	0,3
GKA 01.0226	20998.0102.26	70	-	-	26	0,3
GKA 01.0232	20998.0102.32	70	-	-	32 x 1,50	0,2
GKA 06.0680	20998.0606.80	120	-	-	1"	0,3