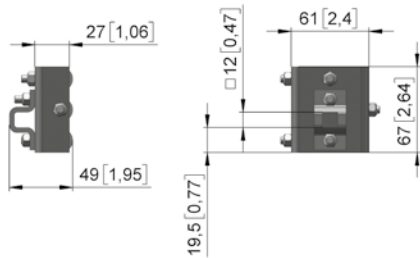


WRZ 10 // Rollschlitten

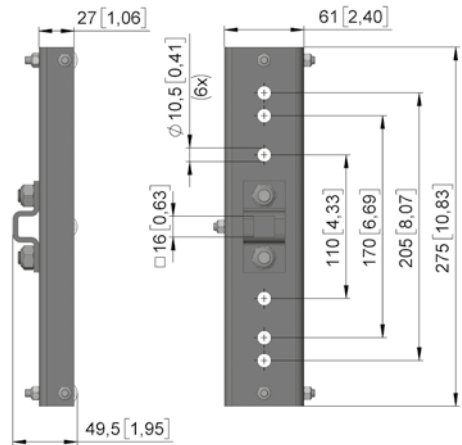


- Rollschlitten zur Verwendung bei VariVent® (Kletterantrieb), Rohrmotor und Endführung in Kombination mit dem Führungsprofil WRZ 01 bzw. WRZ 02.
- Rollschlitten WRZ 10.0111 für Rohrmotor RMA 20.0512.
- Rollschlitten WRZ 10.0122 für Rohrmotor RMA 20.1212.
- Rollschlitten WRZ 10.0120 zur Führung des Antriebs EWA bei VariVent® TC/BC, inkl. zwei Schrauben.
- WRZ 10.4020: Endführung für VariVent® TFD, wird montiert auf Rollschlitten WRZ 10.0120 geliefert.

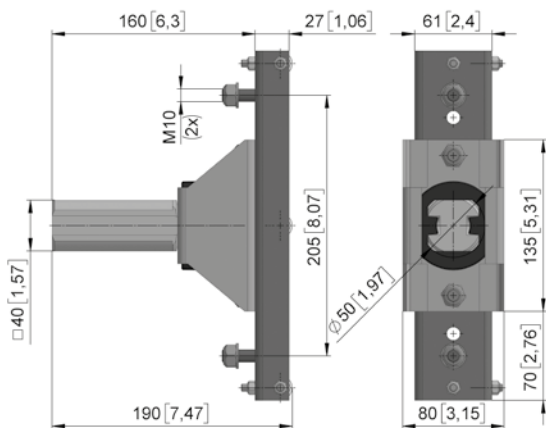
WRZ 10.0111



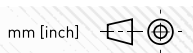
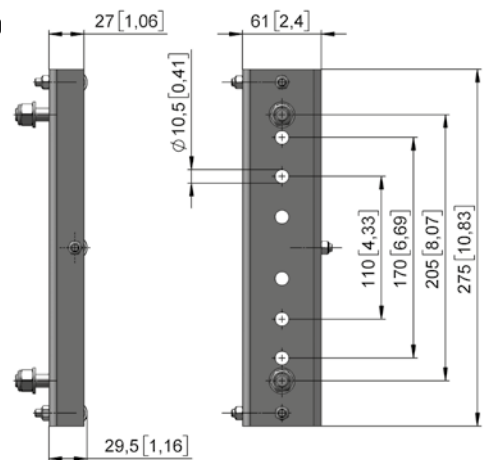
WRZ 10.0122



WRZ 10.4020



WRZ 10.0120



Version	Art.Nr.	m [kg]
WRZ 10.0111	81810.0111	0,4
WRZ 10.0120	81810.0120	1,0
WRZ 10.0122	81810.0122	1,1
WRZ 10.4020	81810.4020.4721	1,8