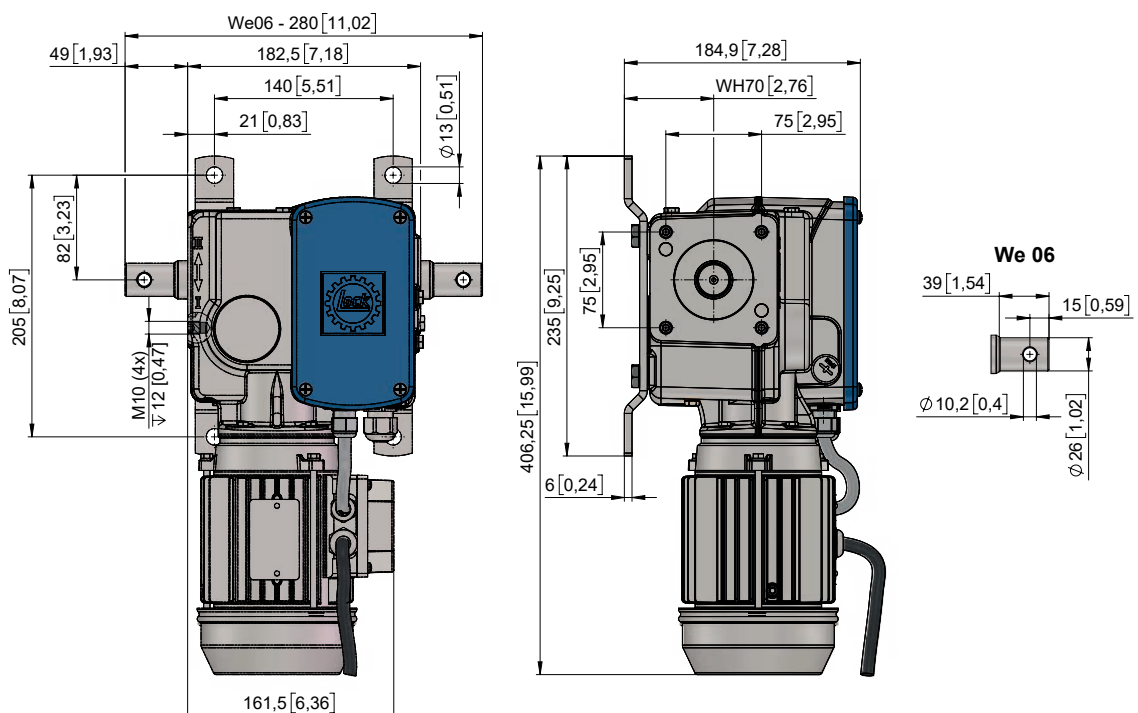


DC Logic



- Gleichstromantrieb, ideal geeignet für die Notstromversorgung.
- Regelbetrieb: Spannungsversorgung über 24 VDC.
- Notbetrieb: wird automatisch erkannt! Antrieb reagiert selbstständig auf die verminderte Eingangsspannung mit einer Begrenzung der Leistungsaufnahme.
- Durch diese einzigartige Funktionsweise wird die Notversorgung nicht überlastet und die Betriebssicherheit langfristig sichergestellt.
- Der Frequenzumrichter ermöglicht den Einsatz eines robusten 3~ Motors. Dadurch keine Verschleißteile (wie z.B. Bürsten) im Motor.
- Bewährte und zuverlässige Endlagenabschaltung mit dem LSC 40 DC.
- Einfache Installation durch die bereits vorinstallierte Anschlussleitung mit 4 m Länge.
- Vereinfachte Ansteuerung durch intelligente Elektronik, dadurch keine Wendeschützsteuerung nötig.
- Kein Motorschutzschalter notwendig durch integrierte I²t-Abschaltung.



mm [inch]

DC Logic

EWA 50



Version	We 06 Art.Nr.	We 66 Art.Nr.	Info	m [kg]
24V DC				
EWA 50.1501	12508.1501.1852		Bitte DCZ Parametrierung aus unterer Tabelle auswählen. Sie benötigen andere Werte? Unsere Experten beraten sie gerne.	19,1

EWA Version	DCZ Version	Kurztext	T [Nm]	n1 24V [1/min]	n2 18V [1/min]	I [A]
24V DC						
EWA 50.1501	37150.0401.0001	DCZ 50 EWA 50.1501 150Nm 1rpm 24V DC	150	1,0	0,5	8 (6)